



Mercedes-Benz



Technische Daten
Betriebsanleitung SL

Die aufgeführten technischen Daten und Füllmengen sind vorläufige, teilweise errechnete Werte. Endgültige Werte lagen bei Drucklegung noch nicht vor.

Inhaltsverzeichnis

	Seite		Seite
Umweltschutz.....	2	Reifen und Räder	11
Mercedes-Benz Originalteile	3	Fahrzeugabmessungen	12
Eingriffe in die Motorelektronik	4	Fahrzeuggewichte.....	13
Nachträglicher Einbau von elektrischen/ elektronischen Geräten	5	Zulässige Anhängelast.....	13
Typschilder.....	6	Betriebsstoffe – Füllmengen	14
Anbaumaße Anhängavorrichtung	7	Motor mit Ölfilter.....	16
Technische Daten und Kraftstoffe.....	8	Kühlsystem	16
Motor	8	Scheibenwaschanlage	16
Kraftstoffverbrauch	9	Kraftstoffe	17
Höchstgeschwindigkeit.....	10	Kraftstoffbehälter.....	17

Umweltschutz

Mercedes-Benz bekennt sich zu einem integrierten Umweltschutz, der an den Ursachen ansetzt und alle Auswirkungen der Produktionsprozesse und des Produktes auf die Umwelt in die unternehmerischen Entscheidungen einbezieht.

Ziele sind der sparsame Einsatz der Ressourcen und ein schonender Umgang mit den natürlichen Lebensgrundlagen, deren Erhaltung Mensch und Natur dient.

Durch umweltschonenden Betrieb Ihres Mercedes können Sie der Umwelt helfen.

Der Kraftstoffverbrauch sowie der Verschleiß von Motor, Bremsen und Reifen hängen stark von der Fahrweise und den Betriebsbedingungen ab. Deshalb sollten Sie

- auf den richtigen Reifen-Luftdruck achten,
- häufiges und starkes Beschleunigen vermeiden,

- keinen unnötigen Ballast mitführen,
- nicht mehr benötigte Skihalter und Dachgepäckträger abnehmen,
- Ihr Fahrzeug nicht im Stand warmlaufen lassen,
- rechtzeitig schalten, Gänge nur $\frac{2}{3}$ ausfahren,
- den Kraftstoffverbrauch kontrollieren,
- den Motor während verkehrsbedingter Wartezeiten abstellen,
- die von uns vorgeschriebenen Servicearbeiten, wie im Serviceheft beschrieben, in einer Mercedes-Benz Service-Station durchführen lassen.



In der Betriebsanleitung finden Sie weitere, mit diesem Symbol gekennzeichnete Umweltschutzhinweise.

Mercedes-Benz Originalteile

Wir empfehlen Ihnen die Verwendung von Mercedes-Benz Originalteilen und von ausdrücklich für Ihren Fahrzeugtyp freigegebenen Umbau- und Zubehörteilen.

Diese Teile haben wir einer besonderen Prüfung unterzogen, in der ihre Zuverlässigkeit, Sicherheit und Eignung speziell für Mercedes-Benz Fahrzeuge festgestellt wurden.

Für andere Erzeugnisse können wir dies – auch wenn im Einzelfall eine Abnahme oder eine behördliche Genehmigung vorliegen sollte – trotz laufender Marktbeobachtung nicht beurteilen und auch nicht dafür einstehen.

Deshalb nur Mercedes-Benz Originalteile verwenden!



Zur wirtschaftlichen Instandsetzung im Zuge des Recyclings werden zusätzlich Mercedes-Benz Tauschaggregate und Tauschteile angeboten, mit derselben Qualität und Gewährleistung wie Neuteile.

In der Bundesrepublik Deutschland und in einigen anderen Ländern sind bestimmte Teile, z. B. Sicherheits- teile, zum Ein- und Umbau nur dann zugelassen, wenn sie geltenden gesetzlichen Vorschriften entsprechen. Diese Voraussetzung wird in jedem Fall durch Mercedes-Benz Originalteile erfüllt.

Werden andere Teile verwendet, die nicht von Mercedes-Benz geprüft und freigegeben sind, kann die Betriebserlaubnis für das Fahrzeug erlöschen.

Mercedes-Benz Originalteile und freigegebene Umbau- und Zubehörteile erhalten Sie bei jeder Mercedes-Benz Service-Station.

Dort wird man Sie auch über zulässige technische Änderungen beraten und eine Montage fachgerecht durchführen.

Bei der Bestellung von Originalteilen bitte die Fahrzeug-Identifizierungs- und Motor-Nr. angeben. Siehe Fahrzeug-Datenkarte im **Serviceheft** oder „Typschilder“, Seite 5.

Eingriffe in die Motorelektronik

Eingriffe in die Motorelektronik mit allen dazugehörigen Teilen wie Steller, Sensoren und Verbindungsleitungen sollten nur durch eine Mercedes-Benz Service-Station erfolgen. Andernfalls besteht die Gefahr erhöhten Verschleißes von Fahrzeugteilen, des Verlustes der Gewährleistung durch Mercedes-Benz und schließlich des Erlöschens der Fahrzeugbetriebslaubnis



Unfallgefahr!

Von Mercedes-Benz nicht freigegebene Eingriffe in die Motorelektronik nebst dazugehörigen Teilen können die Fahrsicherheit beeinträchtigen!

Nachträglicher Einbau von elektrischen/ elektronischen Geräten

Nachträglich eingebaute elektrische oder elektronische Geräte, welche die Kontrolle des Fahrers über das Fahrzeug beeinflussen können, müssen eine Typgenehmigung besitzen und mit dem **e**-Zeichen gekennzeichnet sein.

Der Einbau von mobilen Telefonen und Funkgeräten in das Fahrzeug ist genehmigungspflichtig!

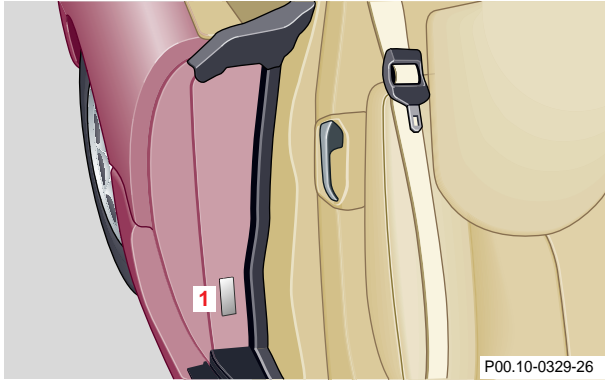
Der Einbau von mobilen Telefonen und Funkgeräten mit der nachfolgend aufgeführten maximalen Sendeleistung wird von Daimler-Benz genehmigt, wenn der Einbau fachgerecht erfolgt und eine reflexfrei angepaßte Außenantenne verwendet wird.

Frequenzbereich (Band)	maximale Sendeleistung (Watt)
Kurzwellen (<50 Mhz)	100
2 m	50
70 cm	35
25 cm	10

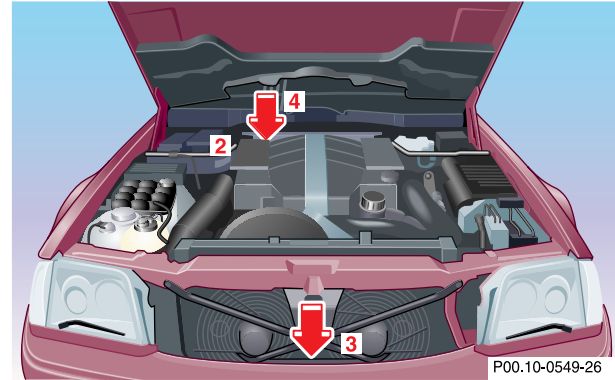
Hinweis:

Werden im Fahrzeug elektrische/elektronische Geräte betrieben, die nicht entsprechend den oben genannten Einbaubedingungen eingebaut wurden, kann die Betriebserlaubnis des Fahrzeuges erlöschen (EU-Direktive 95/54/EG).

Typschilder

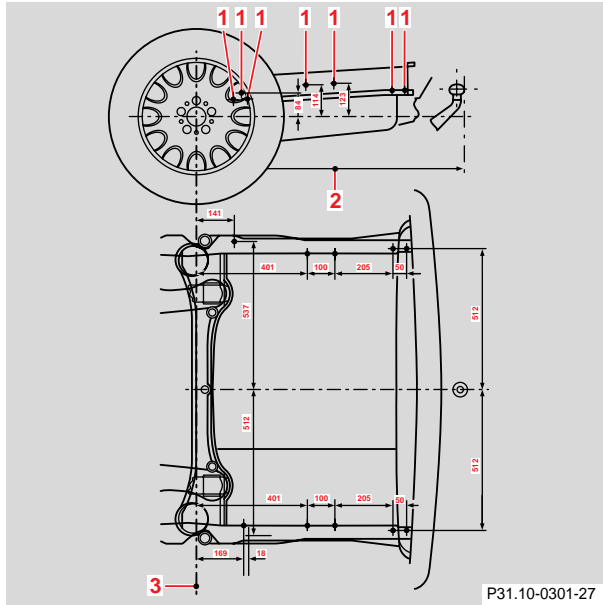


1 Typschild



- 2 Fahrzeug-Ident.-Nr.
- 3 Lack-Nr.
- 4 Motor-Nr. rechts unten am Motor

Anbaumaße Anhängervorrichtung



Überhangmaß: 1 110 mm
(bei werkseitig montierter Anhängervorrichtung)

Befestigungspunkte der Anhängervorrichtung siehe Zeichnung.

- 1 Befestigungspunkte
- 2 Überhangmaß
- 3 Mittellinie Hinterrad



Unfallgefahr!

Wir empfehlen den nachträglichen Anbau einer Anhängervorrichtung bei einer Mercedes-Benz Service-Station durchführen zu lassen.

Technische Daten

Die Daten wurden nach EG-Richtlinien ermittelt. Alle Daten gelten für Fahrzeuge in der Grundausstattung.
Die Angaben können durch Sonderausstattungen abweichen. Auskunft erteilt jede Mercedes-Benz Service-Station.

Motor	SL 280	SL 320	SL 500	SL 600
Nennleistung (kW)	150	165	225	290
bei Drehzahl (1/min)	5 700	5 600	5 500	5 200
Nenn Drehmoment (Nm)	270	315	460	570
bei Drehzahl (1/min)	3 000	3 000	3 000	3 800
Zylinderzahl	6	6	8	12
Gesamthubraum (cm ³)	2 799	3 199	4 966	5 987
Höchstdrehzahl (1/min)	6 000	6 000	6 000	6 000

Kraftstoffverbrauch nach 93/116/EG (l/100 km)	SL 280	SL 320	SL 500	SL 600
5-Gang-Automatikgetriebe				
Innerorts:	14,6	14,8	17,9	23,3
Außerorts:	8,2	8,1	8,5	10,9
Gesamt:	10,5	10,6	11,9	15,5
CO ₂ -Emission (g/km):	247	248	280	370
5-Gang-Schaltgetriebe				
Innerorts:	15,7			
Außerorts:	8,1			
Gesamt:	10,9			
CO ₂ -Emission (g/km):	255			

In der Praxis kann der Kraftstoffverbrauch höher liegen als die nach EG-Richtlinien (93/116/EG) ermittelten und angegebenen Werte, da im Alltagsbetrieb andere Einsatzbedingungen vorliegen, wie z. B. Fahrweise, Zusatzausstattung, Dachgepäckträger, breitere Reifen etc.

Die nach EG-Richtlinien (93/116/EG) ermittelten Kraftstoffverbrauchswerte sind lediglich eine Grundlage zum Vergleich bei vorgegebenen Prüfbedingungen.

Höchstgeschwindigkeit (km/h)	SL 280	SL 320	SL 500	SL 600
-------------------------------------	---------------	---------------	---------------	---------------

5-Gang-Automatikgetriebe

1. Gang	49	52	74	74
2. Gang	80	85	122	122
3. Gang	129	137	191	191
4. Gang	194	206	250	250
5. Gang	229	237	250	250

5-Gang-Schaltgetriebe

1. Gang	48
2. Gang	84
3. Gang	134
4. Gang	186
5. Gang	232

Reifen und Räder	SL 280¹, SL 320¹, SL 500, SL 600	Alle Typen AMG-Sonderaus- stattung	Alle Typen AMG-Sonderaus- stattung
Sommerreifen:			
Vorderachse	245/45 R17 95W	245/40 ZR18	245/40 ZR18
Hinterachse	245/45 R17 95W	275/35 ZR18 ³	275/35 ZR18 ³
Winterreifen ² :			
Auf beiden Achsen	245/45 R17 95H M+S	– ⁴	– ⁴
Leichtmetallrad:			
Vorderachse	8 1/4 J x 17 H2 ET34	8 1/2 J x 18 H2 ET25	8 1/2 J x 18 H2 ET25
Hinterachse	8 1/4 J x 17 H2 ET34	10 J x 18 H2 ET25	9 1/2 J x 18 H2 ET23

1 Für Fahrzeuge ohne Elektronisches-Stabilitäts-Programm (ESP) sind auch Winterreifen 225/55 R16 95H M+S auf Leichtmetallrädern 8 J 16 H2 ET34 zulässig.

2 Schneekettenbetrieb ist nur mit Spur- und Gleitschutzkette mit Greifstegen und Felgenschutz von Mercedes-Benz geprüft und freigegeben. Teile Nummer B6 758 03 18.

3 Kein Schneekettenbetrieb möglich.

4 Winterreifen 245/45 R17 95H M+S auf Leichtmetallrädern 8 1/4 J x 17 H2 ET34.

Nur bestimmte Reifenfabrikate sind freigegeben. Auskunft erteilt jede Mercedes-Benz Service-Station.

Fahrzeugabmessungen (mm)	SL 280	SL 320	SL 500	SL 600
Fahrzeuglänge	4 499	4 499	4 499	4 499
Fahrzeugbreite	1 809	1 809	1 809	1 809
Höhe – mit Roadsterverdeck	1 285	1 285	1 285	1 285
Höhe – mit Hardtop	1 275	1 275	1 275	1 275
Radstand	2 515	2 515	2 515	2 515

Fahrzeuggewichte (kg)	SL 280	SL 320	SL 500	SL 600
Leergewicht ¹	1 810	1 830	1 890	2 050
Zulässiges Gesamtgewicht	2 130	2 150	2 210	2 320
Zulässige Achslast vorn	980	1 000	1 060	1 150
Zulässige Achslast hinten	1 170	1 170	1 170	1 190
Nur bei Anhängerbetrieb:				
Zulässige Achslast hinten	1 245	1 260	1 260	–
Maximale Kofferraumzuladung (kg)	100	100	100	100
Maximale Dachlast – Hardtop (kg)	30	30	30	30

1 Leergewicht einschließlich Fahrer (68 kg), Gepäck (7 kg) und allen Flüssigkeiten (Tank 90 % gefüllt).
Sonderausstattungen erhöhen das Leergewicht, dadurch verringert sich die Nutzlast.

Zulässige Anhängelast (kg) SL 280, SL 320, SL 500

Bei Mindestanfahrsteigfähigkeit 12 %

Anhänger, gebremst 1 500

Anhänger, ungebremst 750

Maximale Stützlast (kg) 76

Betriebsstoffe/Füllmengen



Vergiftungsgefahr!

**Betriebsstoffe vor Kindern fernhalten.
Wurde ein Betriebsstoff verschluckt, sofort einen
Arzt aufsuchen.**

Nur von Mercedes-Benz erprobte und freigegebene Produkte verwenden. Diese sind in den Mercedes-Benz Betriebsstoff-Vorschriften enthalten. Jede Mercedes-Benz Service-Station erteilt hierüber Auskunft. Die Verwendung freigegebener Betriebsstoffe ist Bestandteil der Gewährleistungsbedingungen.



Betriebsstoffe umweltgerecht entsorgen.

Die nachfolgenden Werte sind gültig für Neubefüllung.

Motor mit Ölfilter (Liter)	SL 280	SL 320	SL 500	SL 600
Motorenöl	8,0	8,0	8,0	10,0

Motorenöle und Viskositätsklassen, siehe **Serviceheft**.

Kühlsystem (Liter)	SL 280	SL 320	SL 500	SL 600
Kühlmittel	11,5	11,5	13,5	20,0
Korrosions-/ Frostschutzmittelanteil: Gefrierschutz				
bis -37 °C (50 %)	5,7	5,7	6,7	10,0
bis -45 °C (55 %)	6,3	6,3	7,4	11,0

Weitere Angaben, siehe **Serviceheft**.

Scheibenwaschanlage**Fahrzeuge ohne
Niveauregulierung****Fahrzeuge mit
Niveauregulierung**

Gesamtfüllmenge

ca. 5,0 l

ca. 3,0 l

Bei Fahrzeugen mit Scheinwerfer-Reinigungsanlage gelten die gleichen Füllmengen. Die Scheibenwaschanlage und die Scheinwerferreinigungsanlage werden gemeinsam über den Scheibenwaschbehälter versorgt.

Nähere Hinweise siehe Scheibenwaschmittel **Exterieur**.

Kraftstoffe



Brandgefahr!

Kraftstoff ist leicht entzündbar.

Feuer, offenes Licht und Rauchen ist im Umgang mit Kraftstoff verboten.

Vermeiden Sie, daß Kraftstoff mit Ihrer Haut oder Ihrer Bekleidung in Berührung kommt.

Das Einatmen von Kraftstoffdämpfen ist gesundheitsschädlich.

Unverbleiter Ottokraftstoff Super, EN 228,
mindestens 95 ROZ/85 MOZ

Hinweise:

SL 280, SL 320, SL 500, SL 600

Vorübergehend verwendbar:
Unverbleiter Ottokraftstoff Normal,
mindestens 91 ROZ/82,5 MOZ

Die Leistung kann sich verringern und der Kraftstoffverbrauch kann sich erhöhen. Vollgasfahrten vermeiden.

Keine Sonderzusätze verwenden. Sie können zu erhöhtem Verschleiß oder zu Motorschäden führen.

Kraftstoffbehälter (Liter)

Inhalt	ca. 80 l
davon Reserve	ca. 10 l

Notizen:

Notizen:

Notizen:

Literaturhinweis

Einen Mercedes-Benz Autoatlas und einen Mercedes-Benz Routenplaner auf CD-ROM können Sie über jede Mercedes-Benz Service-Station beziehen.

Redaktion

Daimler-Benz AG, Stuttgart, VSE/IA

Änderungen von technischen Details gegenüber den Angaben und Abbildungen der Betriebsanleitung sind vorbehalten.

Nachdruck, Übersetzung und Vervielfältigung, auch auszugsweise, ist ohne schriftliche Genehmigung nicht erlaubt.

Redaktionsschluß: 10.02.1998

Titelbild: P00.00-1315-26

Druck: Rung Druck GmbH & CO, Kirchstr. 3-5, 73033 Göppingen

Bestell-Nr. 6515 3020 00 Teile-Nr. 129 584 02 81 Ausgabe B/1